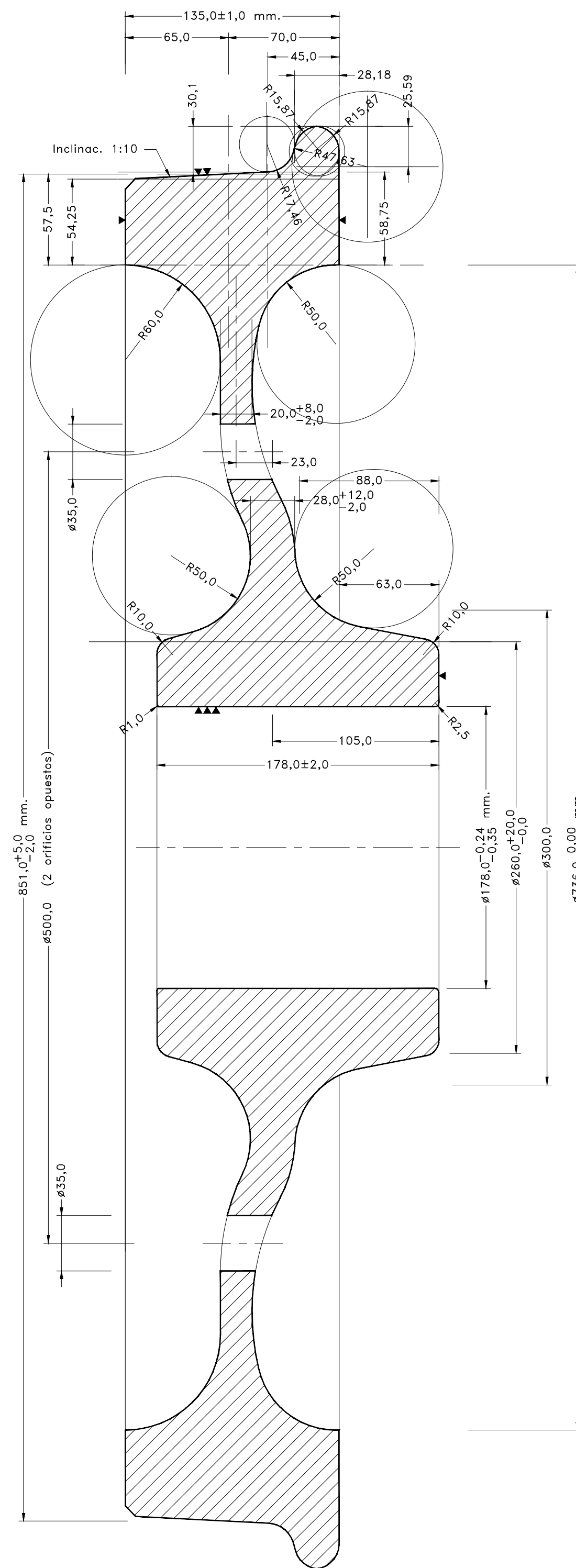
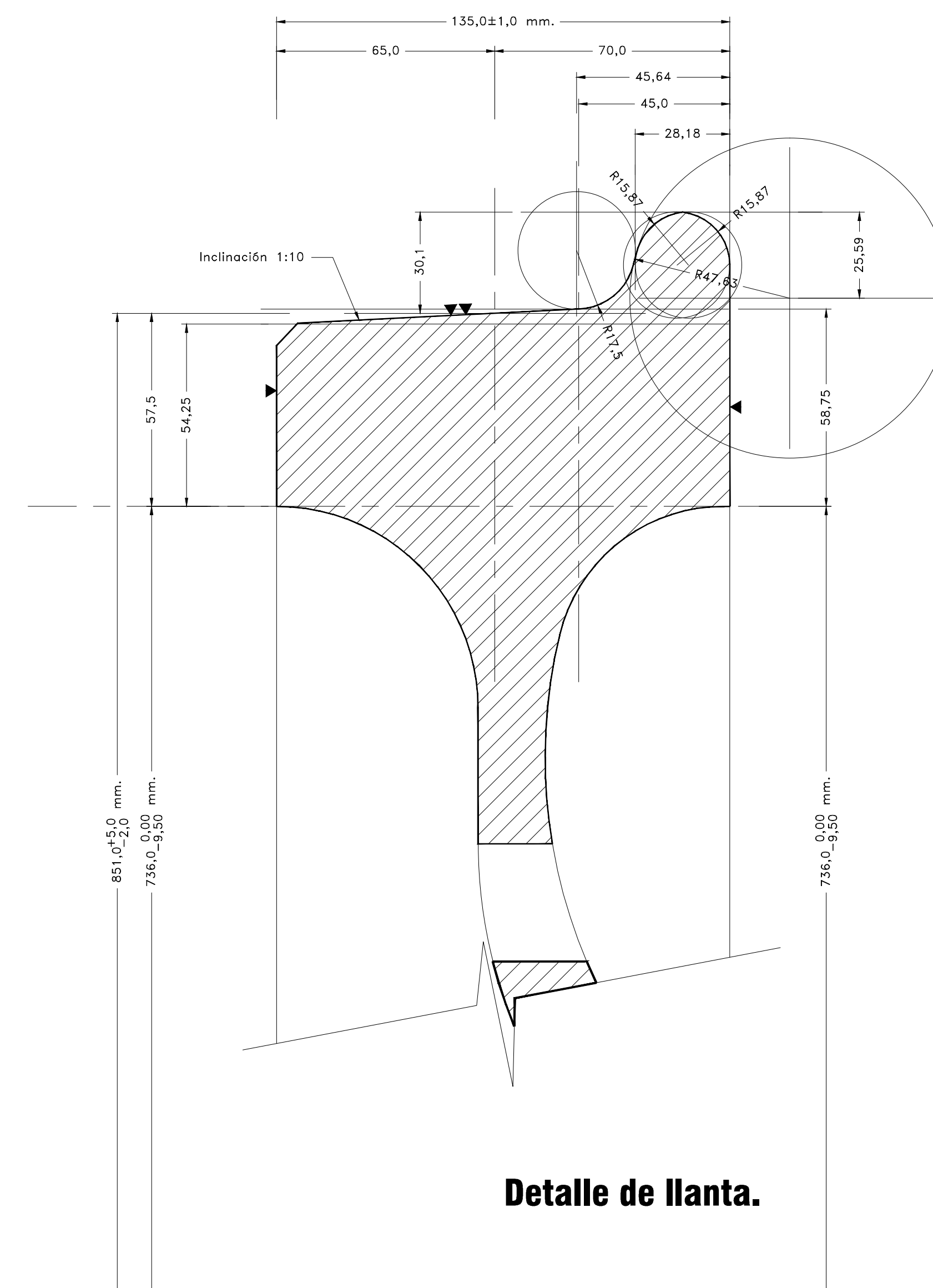


Vista lateral.



Corte A-A.



Detalle de llanta.

**Material:** AAR M-107 Clase B  
AAR M-208 Clase B  
Tipo M-33 o CM-33

**Terminación superficial:** (Salvo indicación)

**Tolerancia:** +1.0 mm. (Salvo indicación)  
-0.0 mm.

ANCAP - DIVISION PORTLAND - PLANTA LAVALLEJA	
VAGONES KRUPP	RUEDA MONOBLOCK
RAZON DE LA REVISION:	
NUMERO : APL10602	REV : R00 FECHA :14 Jun 10
SUSTITUYE A :	PROYECTO :
	PROYECTISTA : Hugo Leys RESPONSABLE : Ing. A. CAL
	DIBUJANTE : ESCALA : 1:2.5 / 1:1.25