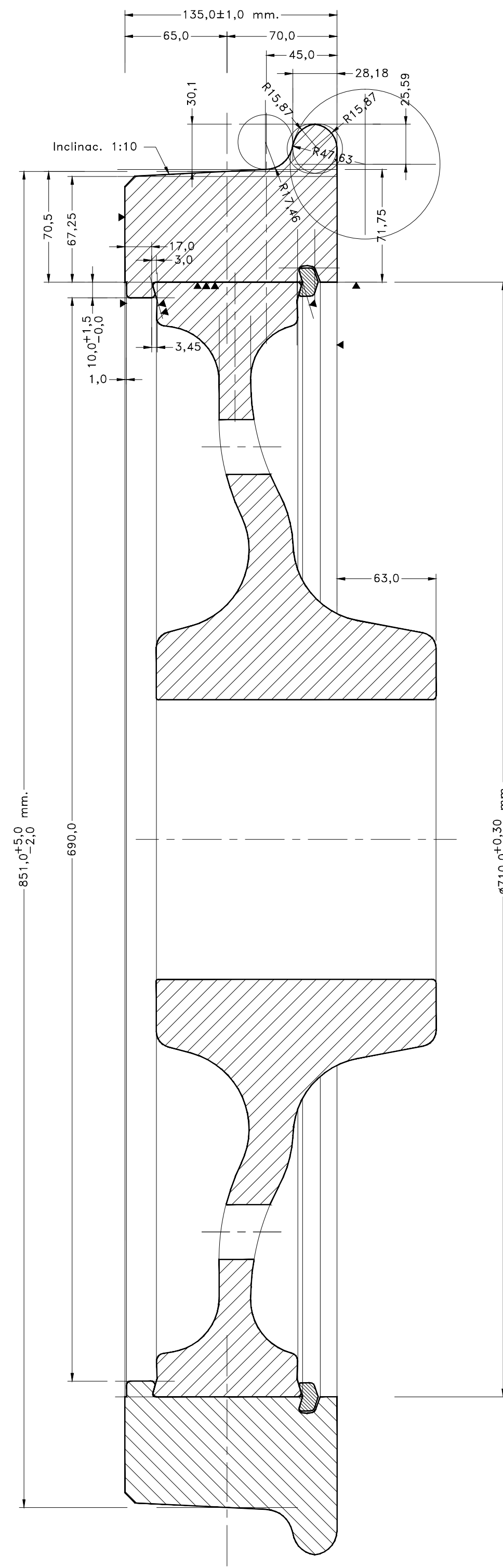
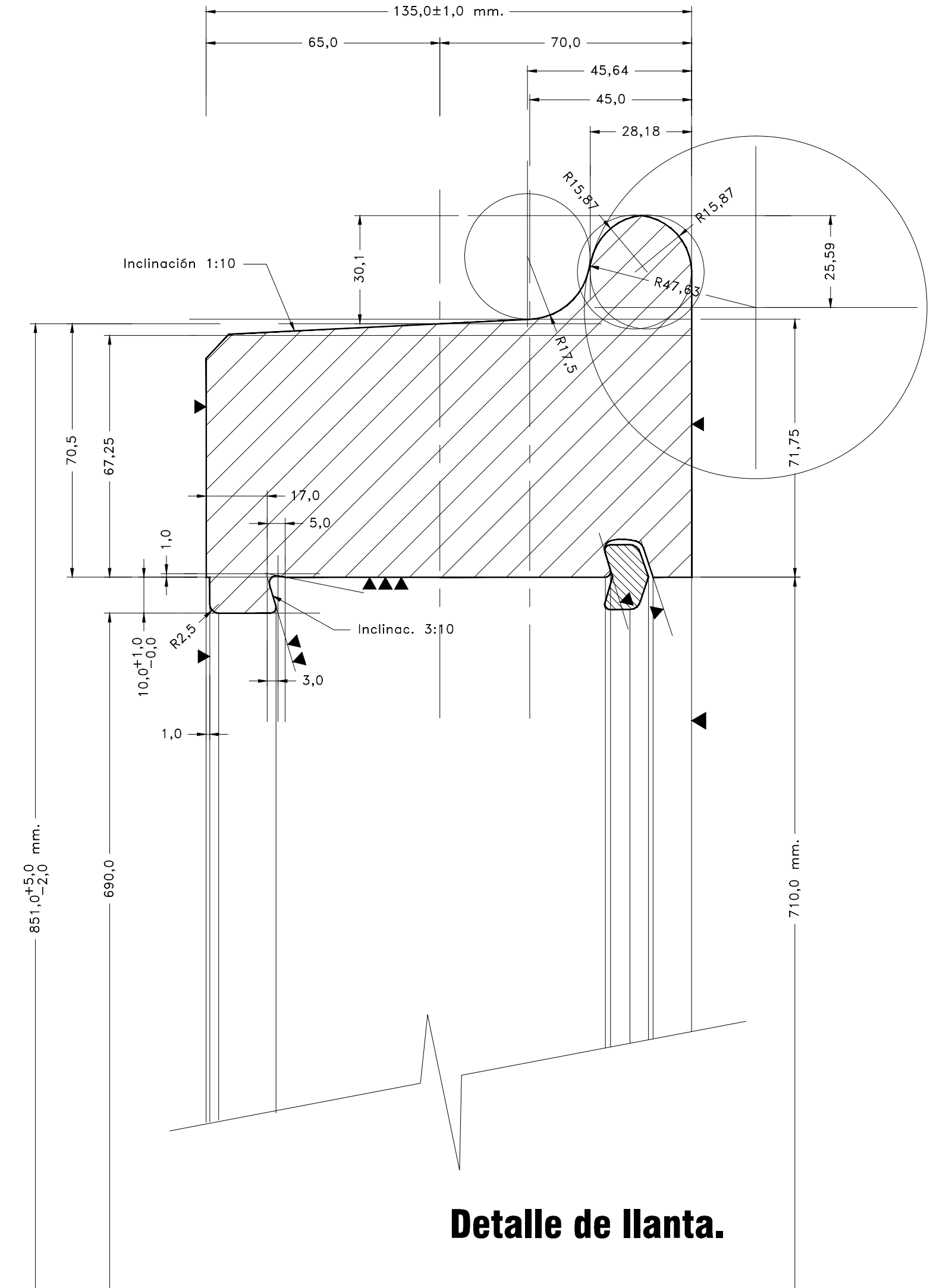


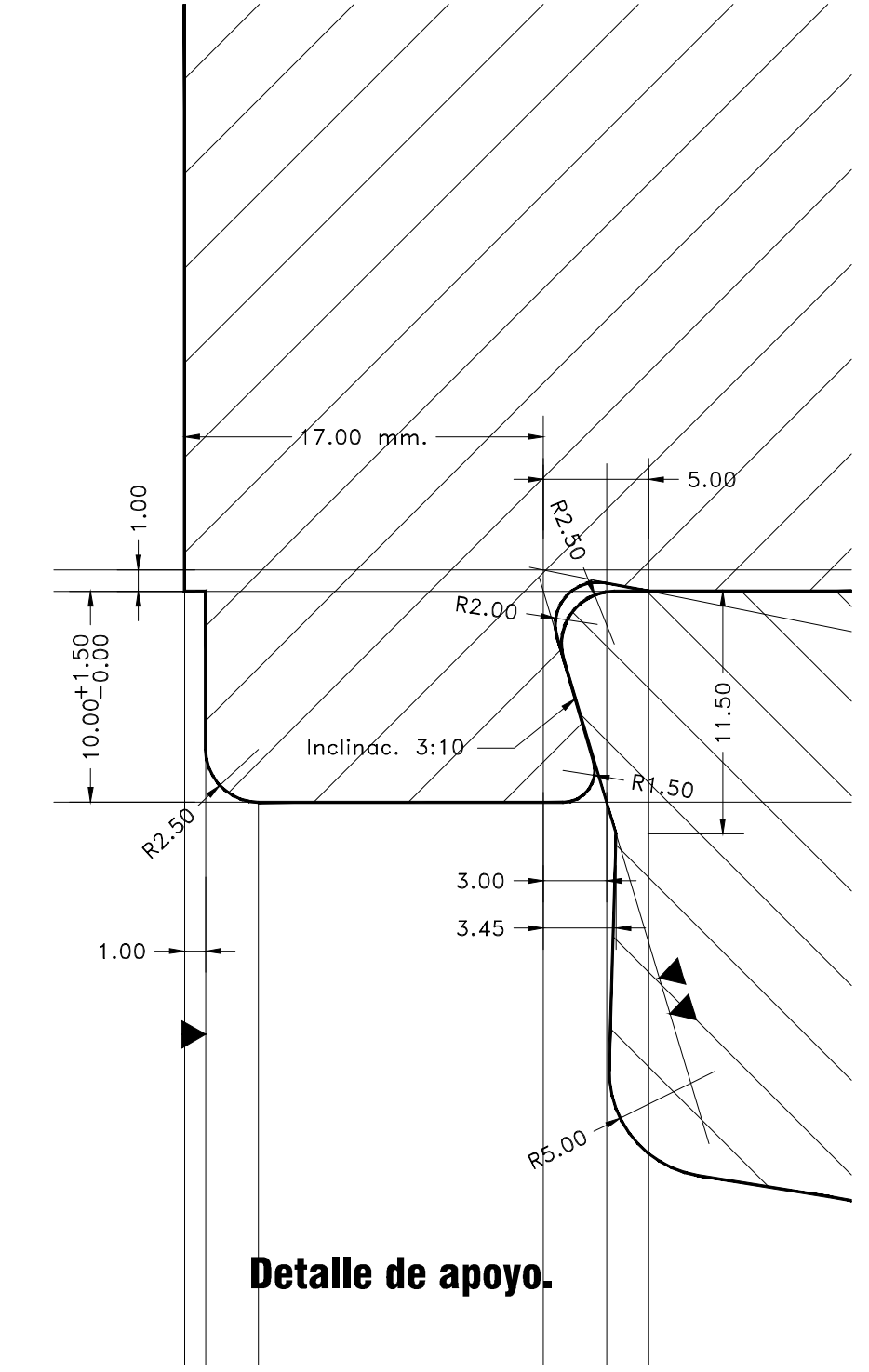
Vista lateral.



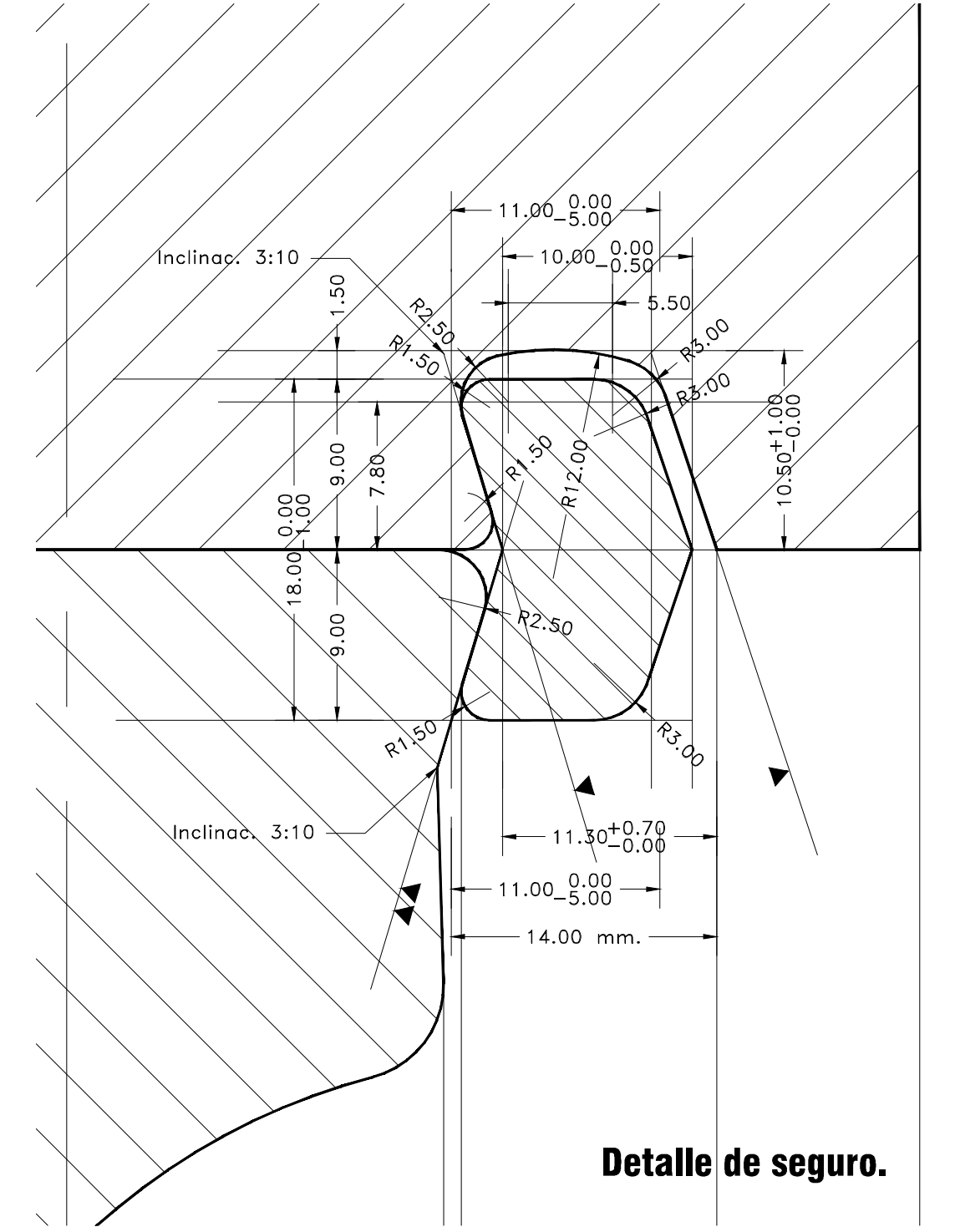
Corte A-A.



Detalle de llanta.



Detalle de apoyo.



Detalle de seguro.

Material: ASTM A 551 - Clase B.

Terminación superficial:  $\curvearrowright$  (Salvo indicación)

Tolerancia: +1,0 mm. (Salvo indicación)  
-0,0 mm.

|  |                                   |
|--|-----------------------------------|
| <b>ANCAP - DIVISION PORTLAND - PLANTA LAVALLEJA</b><br>VAGONES KRUPP |                                   |
| LLANTA PARA RUEDA  |                                   |
| RAZON DE LA REVISION: Indicación del material.                       |                                   |
| NUMERO : <b>APL10590</b>   | REV : <b>R01</b> FECHA :31 May 10 |
| SUSTITUYE A :  | PROYECTO :                        |
| PROYECTISTA : Hugo Leys  | RESPONSABLE : Ing. A. CAL         |
| DIBUJANTE :  | ESCALA : 1:2.5 / 1:1.25 / 3:1     |