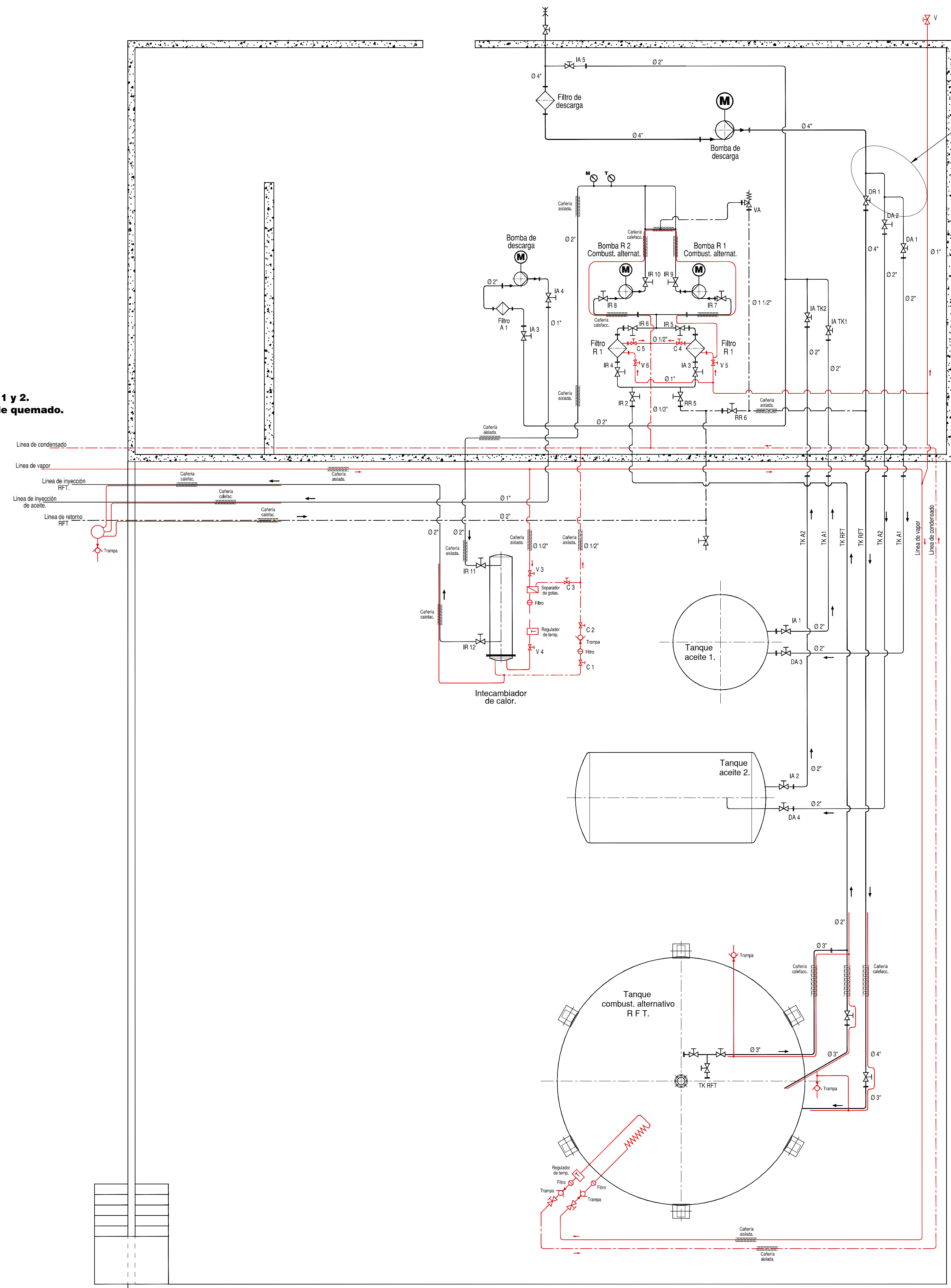
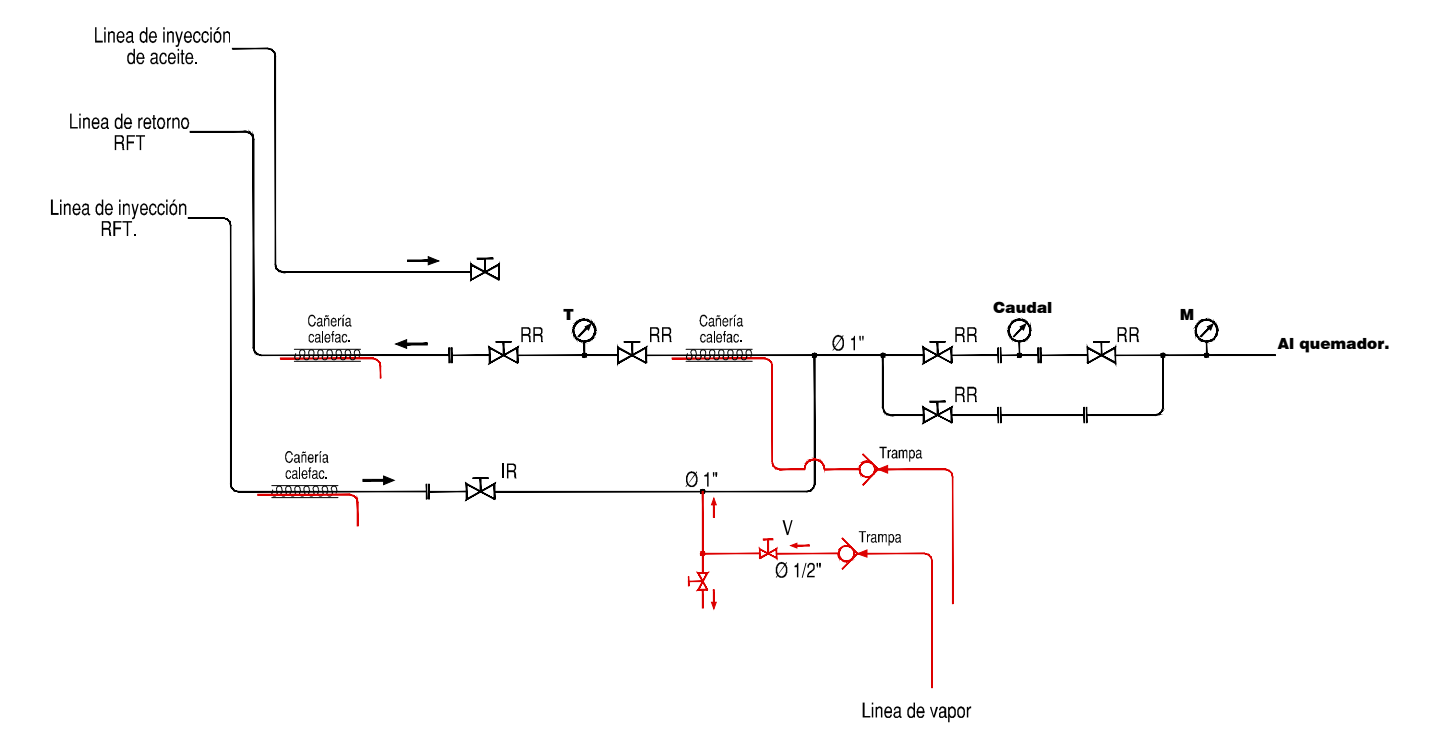


**Hornos 1 y 2.  
A estación de quemado.**

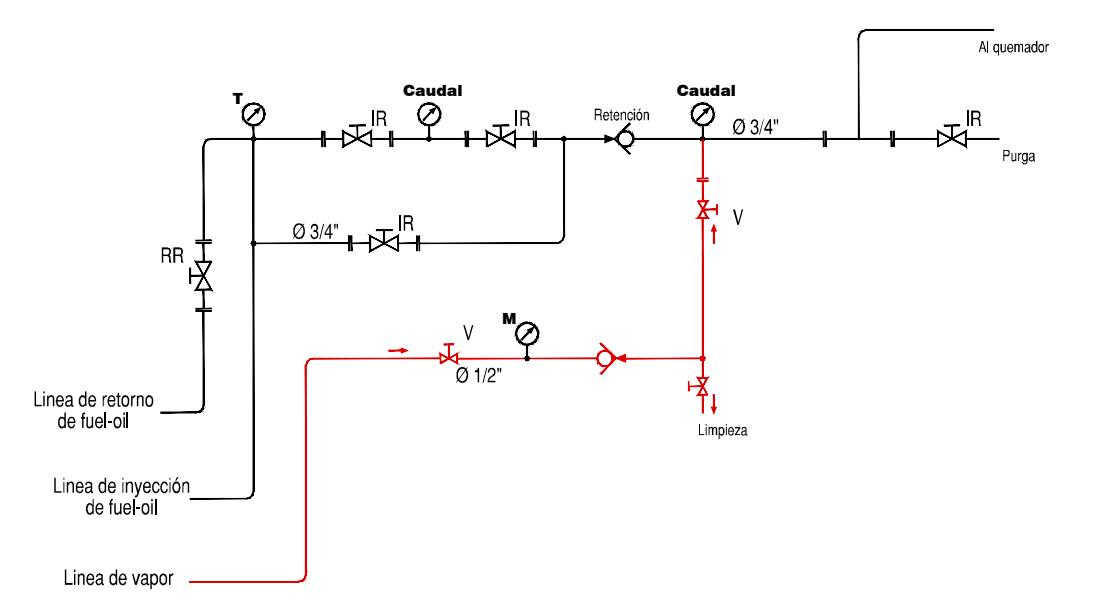


Sector para conexión de descarga de combustible alternativo a nuevo tanque.

**De parque de tanques 2.**



**Estación de quemado de R F T.**



**De bombas de fuel-oil (IMO).**

**Estación de quemado de Fuel-oil.**

**Hornos 1 y 2.  
Estación de quemado.  
Diagrama de cañerías.**

**Parque de tanques 2.  
Diagrama de cañerías.**

**Nota:**  
El presente plano es un diagrama; las dimensiones de los tanques, edificaciones, así como de las distancias entre cañerías no coinciden con la realidad, si su ubicación relativa.

<b>ANCAP - DIVISION PORTLAND - PLANTA LAVALLEJA</b>	
PARQUE DE TANQUES 2. DIAGRAMA DE CAÑERÍAS	INSTALACIÓN DE COMBUSTIBLE
RAZON DE LA REVISION:	
NUMERO : <b>APL10613</b>	REV : <b>00</b> FECHA : <b>22 Jul 10</b>
SUSTITUYE A :	PROYECTO : HUGO LEYS RESPONSABLE : Ing. A. CAL
	DIBUJANTE : ESCALA : 1:50