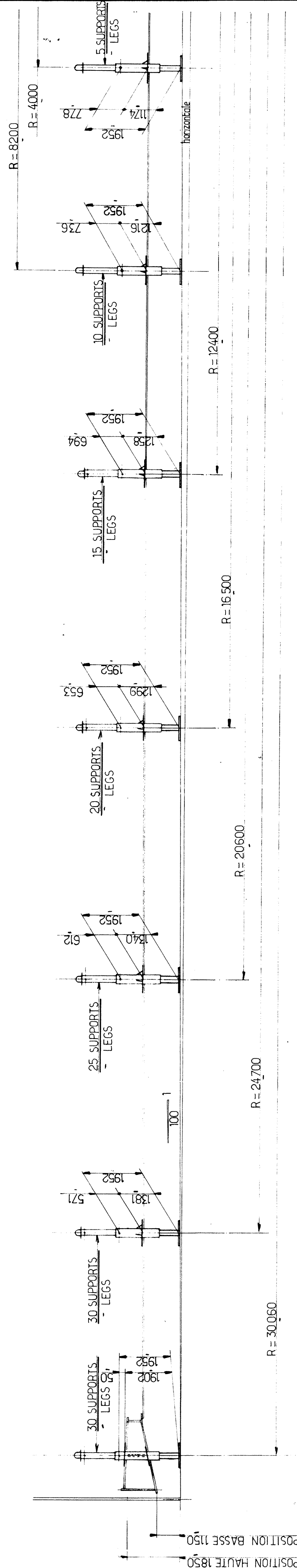


NOTA:

Les dimensions sont indiquées en mm et les poids en kg

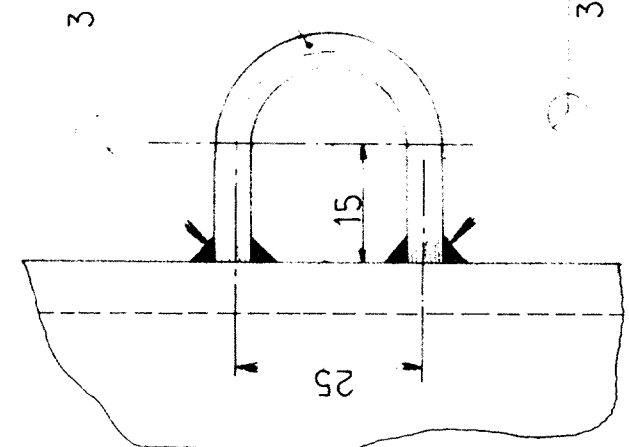
NOTA:

Alls dimensions are in mm and weights in kg.

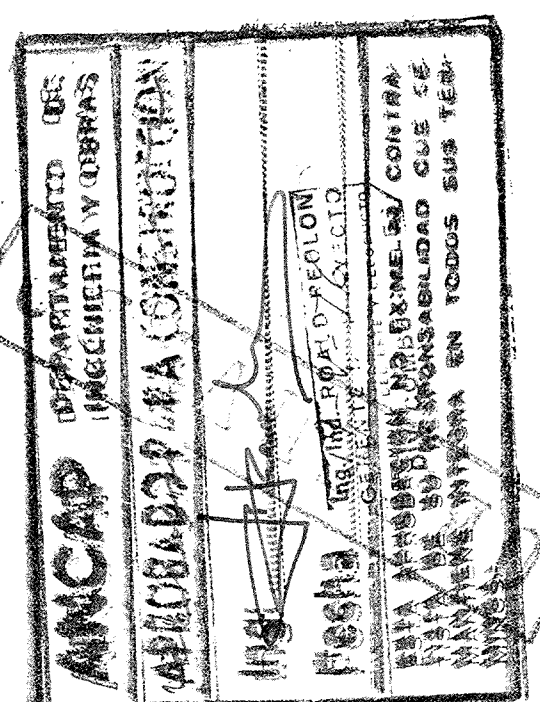
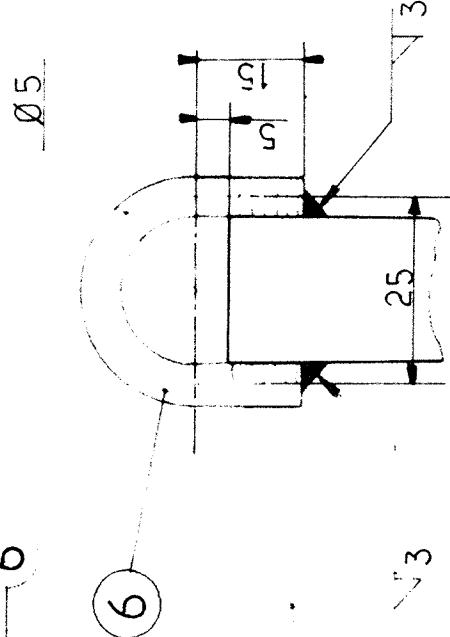


**SUPPORTS SUR CAISSON
PONTON LEGS**

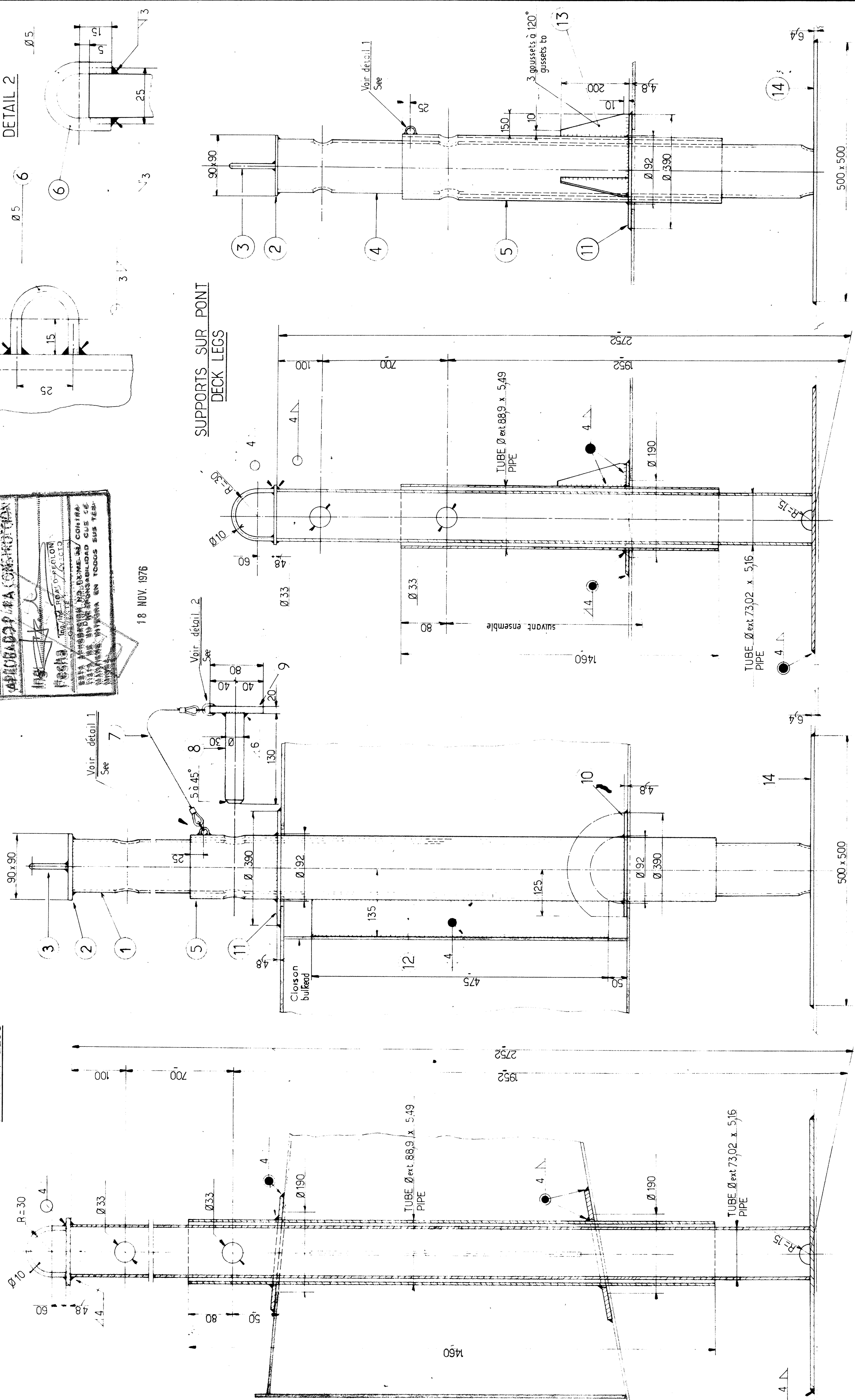
DETAIL 1



DETAIL 2



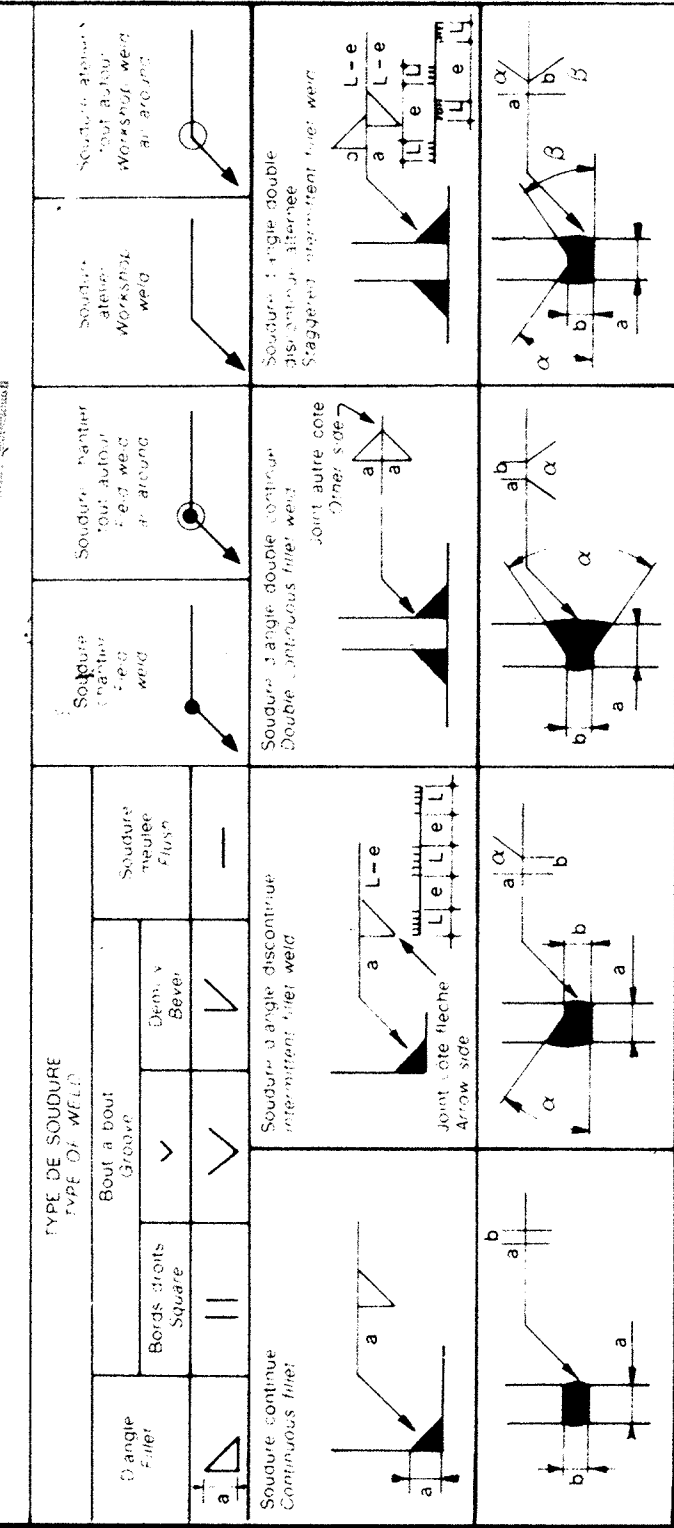
**SUPPORTS SUR POINT
DECK LEGS**



Rep. No	Rep. No	Designation	Dimensions	Matiere	Poids
Primary mark	Second mark			Material	Unit weight
14	135	Renfort	500 x 500 x 6,4	E 24.2	13
13	315	Coussinet	200 x 150 x 4,8		0,6
12	30	Nervure	90 x 4,8 L=475		1,6
11	135	Renfort	Ø 390/92 x 4,8		4,4
10	30	Renfort	Ø 390/92 x 4,8	E 24.2	4
9	135	Corne	20 x 20 L=80	E 24.1	0,25
8	135	Pin	Ø 30 L=130	E 24.1	0,7
7	135	Elingue-cable gone	Ø 2,25 L=300	inox	-
6	270	Rond bar	Ø 5 L=80	E 24.1	0,1
5	135	Fourreau	Ø 88,9 x 5,49 L=1460	A106.B	17
4	135	Tube	Ø 73,02 x 5,16 L=2752	A.106.B	24
3	135	Rond	Ø 10 L=214	E 24.1	0,15
2	135	Tôle	90 x 90 x 4,8	E 24.2	0,3
1	135	Leg pipe	Ø 73,02 x 5,16 L=2752	A.106.B	24

NOMENCLATURE POUR 1 UNITÉ
BILL OF MATERIAL FOR 1 UNIT
PLANS A CONSULTER
DRAWING TO CONSULT

NOMBRE D'UNITÉS : 4
NUMBER OF UNIT :



Reference Client	55	SPIE	Uruguay	Reference DB	X 7548
Date	11.3.16	Nom			
Dessineur	Michels				
Vérifié					

DELATRE-BEZONS

4 RTF / SPR de 7000m³ Ø 64 m H=22,8m

SUPPORTS TUBULAIRES
ROOF SUPPORTING LEGS

N° 7548.32.04