

**REPERAGE:**

Chaque sous ensemble sera marqué du repère correspondant au dessin  
 Exemple : IHC64

**MARKING:**

Each sub assembly shall be marked in accordance with the drawing

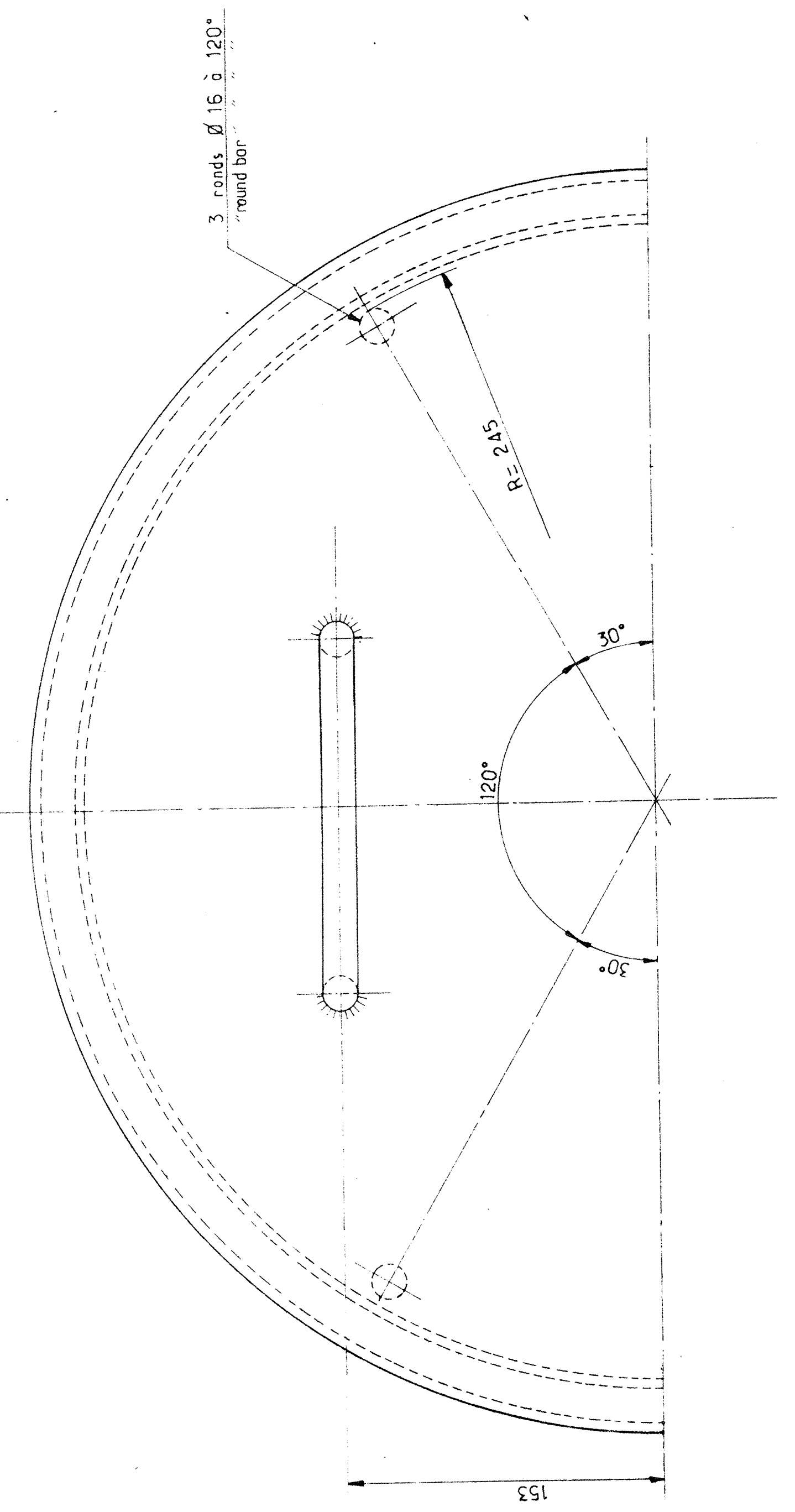
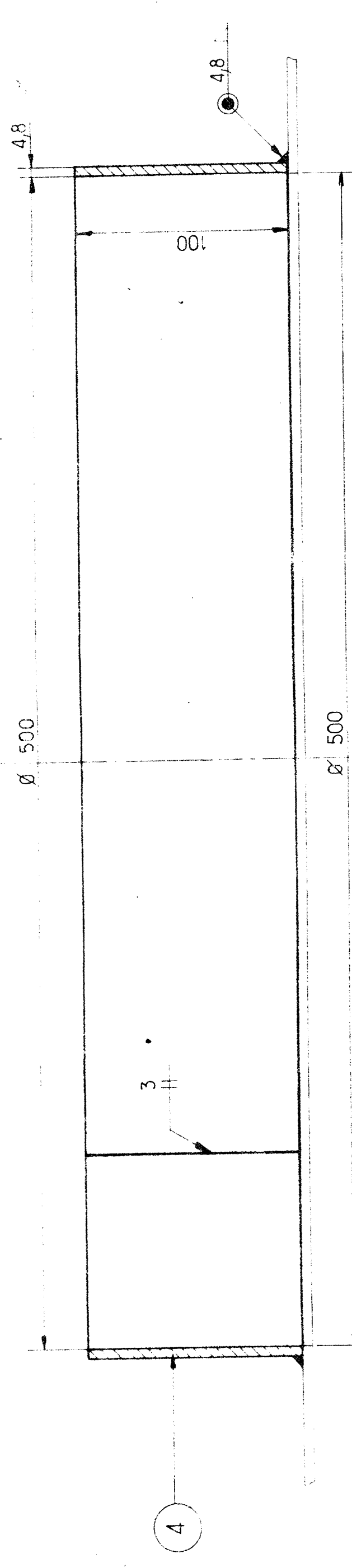
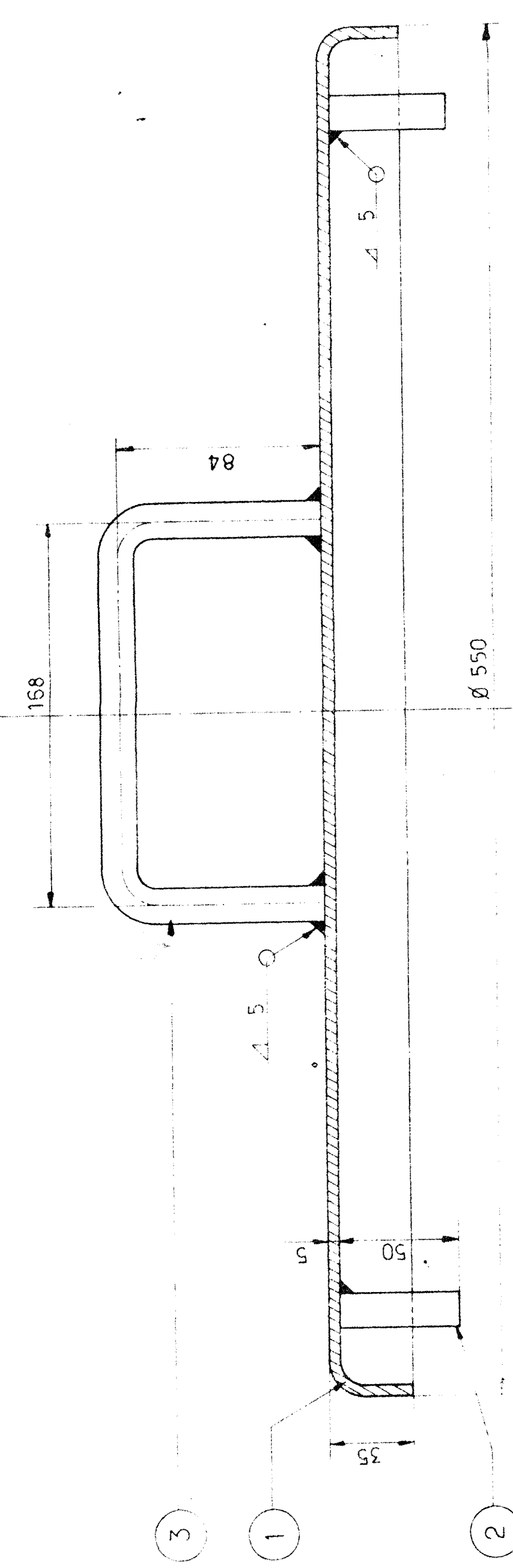
**NOTE:**

Les dimensions sont indiquées en mm et les poids en kg

**NOTE:**

All dimensions are in mm and weights in kg

POSITION  
 LOCATION



ANGAP  
 DEPARTAMENTO DE  
 INGENIERIA Y OBRAS  
 163 31-576

Rep. mark	Nbre. No	Designation	Dimensions	Matiere Material	Poids Ponderal weight
IHC64	4	Virule Shell	1 584 x 100 x 4,8	E 24.2	6,1
		TOTAL			543
IHC64	3	Poignée Handle	Rond Ø 16 L= 336	E 24.1	0,5
	2	Bouée Buoy	Rond Ø 16 L= 50	E 24.1	0,07
	1	Fond plot. Flat bottom	Ø 550 x 5	E 24.1	11,3
		TOTAL			360

NOMENCLATURE POUR 1 UNITE NOMBRE D'UNITES : 4.  
 BILL OF MATERIAL FOR 1 UNIT NUMBER OF UNIT :  
 PLANS A CONSULTER DRAWING TO CONSULT

TYPE DE SOUDURE	TYPE DE JOINT	DESCRIPTION	REMARQUES
Soudure d'angle	Joint à bout	Soudure d'angle	Joint à bout
Soudure d'angle	Joint à bout	Soudure d'angle	Joint à bout
Soudure d'angle	Joint à bout	Soudure d'angle	Joint à bout

Reference Client: 52  
 Reference DB: X 7548  
 DELATTRE-BEZONS  
 Uruguay  
 N° 7548-32.02  
 4 RIF/SPR. 67000m<sup>3</sup>. Ø 64m x 22,28m  
 TROU D'HOMME DE CAISSON Ø N 500  
 PONTOON MANHOLE Ø N 500

Ce plan est notre propriété - Reproduction et communication à des tiers interdites